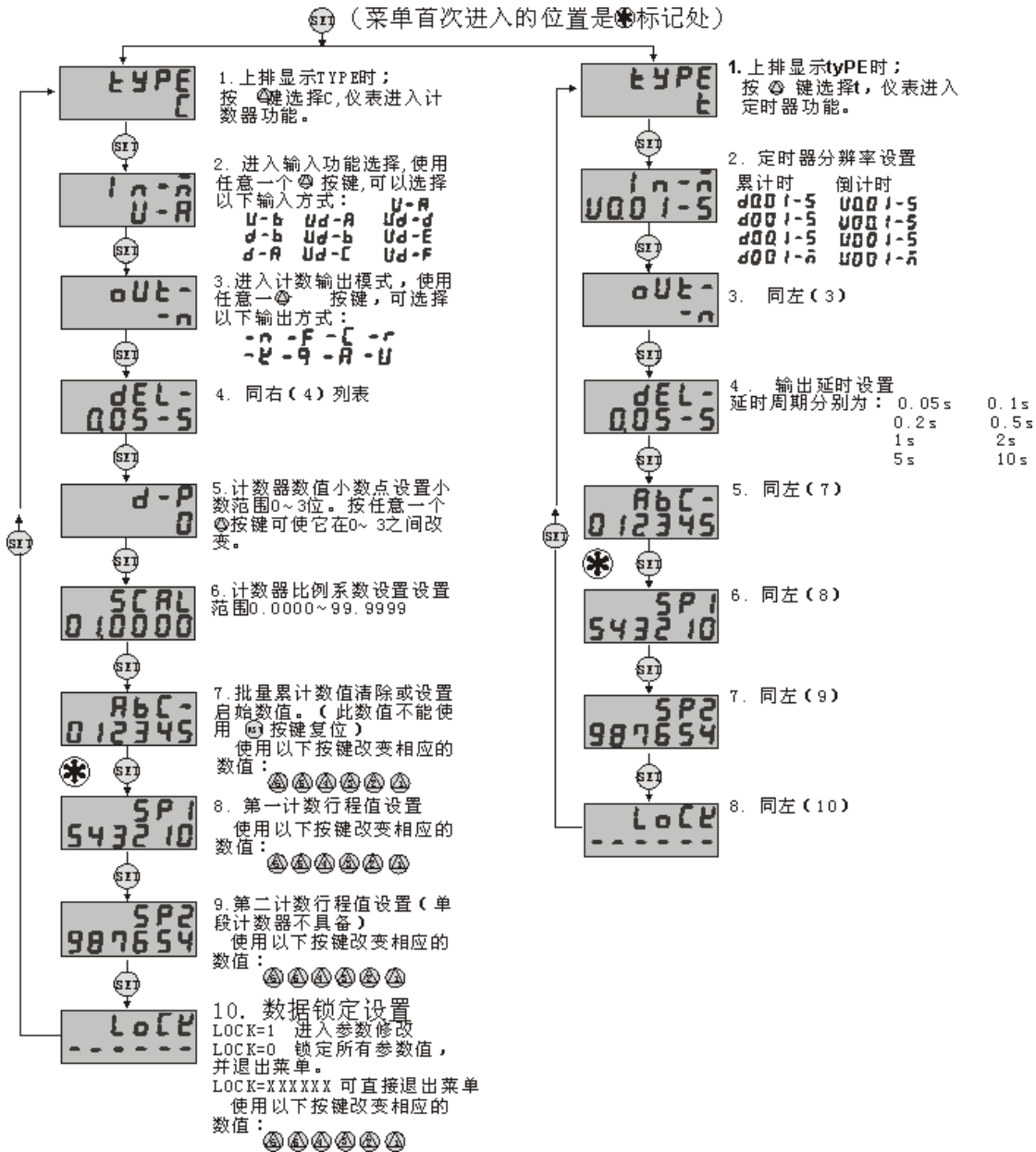
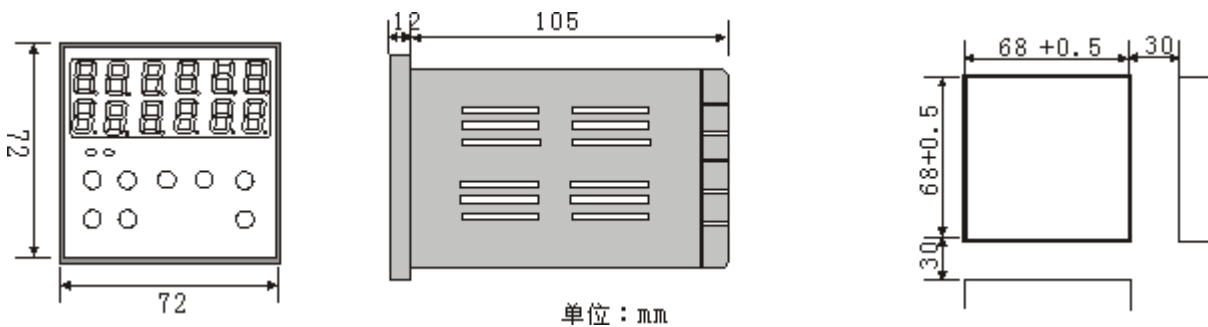


四、 菜单操作



五、 外形尺寸及开孔尺寸

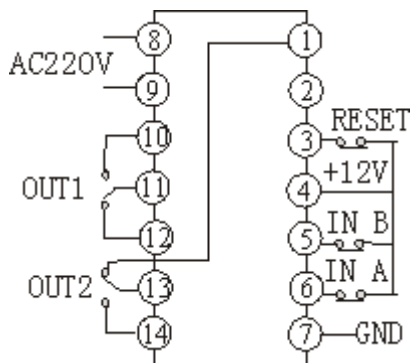


六、 输出模式

说明：在单段计数设置值计数器中，动作方式与2nd相同。

	(UP) 累计数	(DOWN) 倒计数	(UP/DOWN) 累计/倒计A B C	动作方式描述	
设置输出模式	N				保持输出, 显示当前值直到复位信号输入.
	F				继续显示当前值, 保持输出, 直到复位信号输入.
	C				在输出一个“ON”的同时显示复位, 并返回到启动计数. 值不再显示出来重复输出“ON”的过程.
	R				在输出“ON”的延时周期之后复位显示值, 并返回到启动计数. 重复输出“ON”的过程.
	K				继续显示当前值, 重复输出“ON”的过程.
	Q				在输出“ON”期间继续显示当前值, 延时之后复位并返回到启动计数. 重复输出“ON”的过程.
	A				保持当前值显示直到复位信号输入. 在延时周期内输出“ON”.
	U (Test)				保持输出, 显示当前值直到复位信号输入. 批量输出一次“ON”, 每显示值累加1, 并等待下一个“ON”. 注: 此输出方式与U-C输入方式相抵触, 仪表设置时, 不能同时选择.

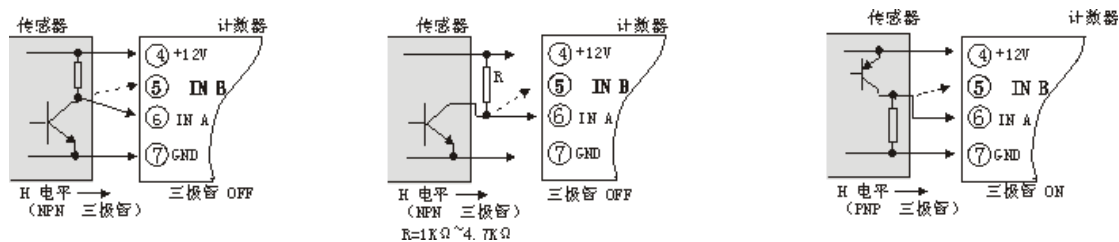
七、 接线图



八、 输入模式

<p>U-A</p> <p>累计数 A被禁止计数</p>		<p>d-A</p> <p>倒计数 A被禁止计数</p>	
<p>U-b</p> <p>累计数 B被禁止计数</p>		<p>d-b</p> <p>倒计数 B被禁止计数</p>	
<p>Ud-A</p> <p>A被控制 可逆计数</p>		<p>Ud-d</p> <p>A被控制 可逆计数</p>	
<p>Ud-b</p> <p>可逆计数 A B通道个别计数</p>		<p>Ud-E</p> <p>可逆计数 A B通道个别计数</p>	
<p>Ud-C</p> <p>A B相位差 可逆计数</p>		<p>Ud-F</p> <p>A B相位差 可逆计数</p>	
<p>U-C</p> <p>A 被禁止计数</p>		<p>溢出计数, 输出方式不能选 U 方式. 上排LED 显示过程值, 下排LED 显示累计总值. 设定值必须进入菜单设置.</p>	

九、 计数器与传感器的联接



注：用户不同传感器开关时，请根据以上方法连接。这里的传感器指一切能输出脉冲信号的接近开关，光电开关，旋转编码器，行程开关等。

TUOKE

SHANGHAI TUOKE INSTRUMENT CO.,LTD

Http://www.tuoke.com E-mail:sales@tuoke.com