

## TEYB-KO-L □ □ 液位变送器



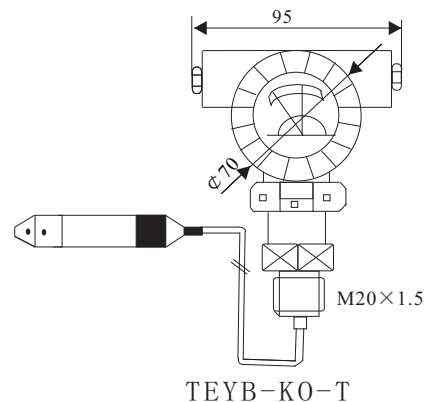
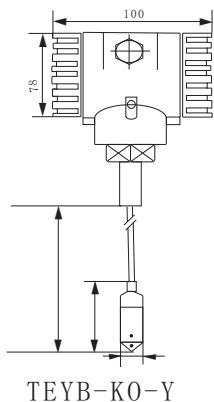
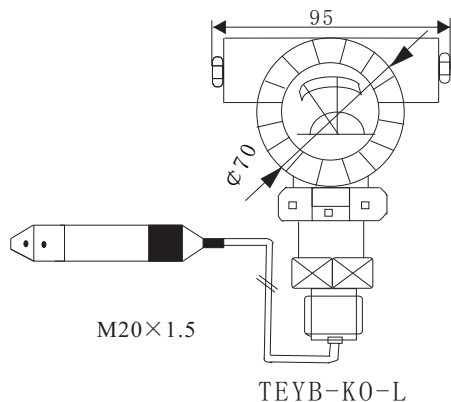
### 选型

TEYB-KO-L □ □ — 测量类型 N: 负压 G: 表压  
 — 输出信号 A: 电流输出 V: 电压输出  
 — 连接方式 L: 电缆连接 Y: 不锈钢连接 T: 软铜管连接  
 0: 不防爆  
 K: 扩散硅传感器  
 压力变送器  
 托克 TUOKE

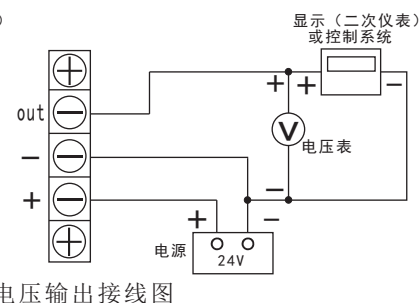
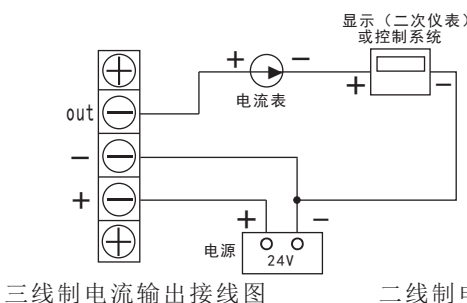
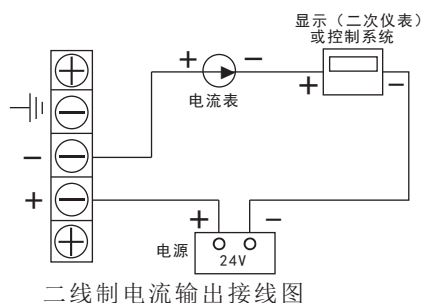
### 用途

可用于水厂、污水处理厂、城市供水、高楼水池、水井、矿井、工业水池、水罐、油池、油罐、水文地质、水库、河道、海洋等场所。

### 外形尺寸



### 接线



◆ 接线图仅供参考，具体接线以产品外壳标签为准。

### 特点

- 投入式设计，使用简单
- 进口扩散硅芯片，长期稳定性好
- 防浪涌电压，极性反向保护
- 抗干扰设计，适合恶劣环境使用
- 功耗低、迟滞误差小
- 全密封外壳，安全可靠
- 可配液晶型、指针型显示表头

### 技术参数

量程	0~0.5m, 4m, 100m内各量程
供电电压	24VDC (12VDC~36VDC)
输出信号	4~20mA, 0~10mA或0~5V, 1~5V,
准确度	A级≤±0.25%F.S, B级≤±0.5%F.S
负载能力	≤500Ω (电流输出), ≥3KΩ (电压输出)
环境温度	0~+50℃