

TEYC-1151DP/GP型带远传装置的差压/压力变送器



用途

TEYC-1151DP/GP远传差压/压力变送器,可避免被介质和变送器的膜片接触,它适用于下面几种情况:

- 1.被测介质对变送器接头和敏感元件有腐蚀作用时;
- 2.需要将高温被测介质与变送器隔离时;
- 3.必须保持卫生条件,防止污染时;
- 4.被测介质用引压管引出易固化或结晶时;
- 5.更换被测介质需要冲洗而不容交混时;
- 6.被测介质中有固体悬浮物或高粘度易堵塞变送器接头和压力容室时

技术参数

测量范围: 0~6kPa~0~10MPa

内充普通硅油使用温度: -40~+149℃

高温硅油使用温度: 15~315℃

工作压力上限: 用户选择远传装置的额定值

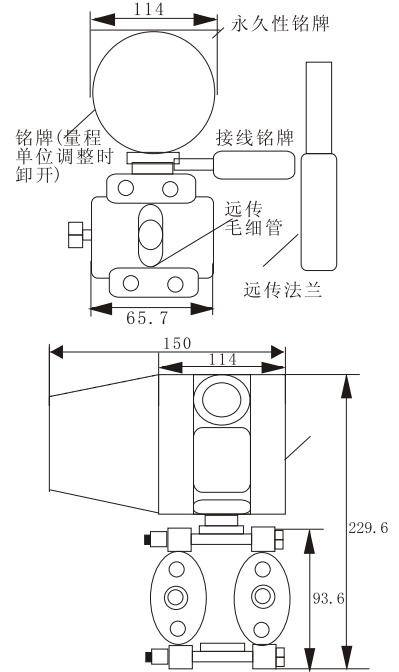
工作压力: 不低于3.5kPa(绝对压力)

选型

TEYC-1151DP/GP		远传差压、压力变送器	
代码	量程范围Kpa		
4	0~6.2~37.4		
5	0~31.1~186.8		
6	0~117~690		
7	0~345~2068		
8	0~1170~6890		
代码	输出		
E	4~20mADC		
S	智能式		
代码	法兰接头	隔离膜片	
12	碳钢镀锌	316不锈钢	
22	316不锈钢	316不锈钢	
S1	一个远传装置		
S2	二个远传装置		
代码	附加功能		
M1	0~100%线性指示表		
M2	3 1/2数字显示器		
B1	管装弯安装板		
B2	板装弯安装板		
B3	管装平安安装板		
d	隔爆型Exd IIBT4		
I	本安型Exia IICT6		
TEYC-1151DP 4 E 22 S2 M1B1 ← 选型举例			

外形尺寸

TEYC-1151DP差压/压力变送器



TEYC-1151GP型差压/压力变送器

